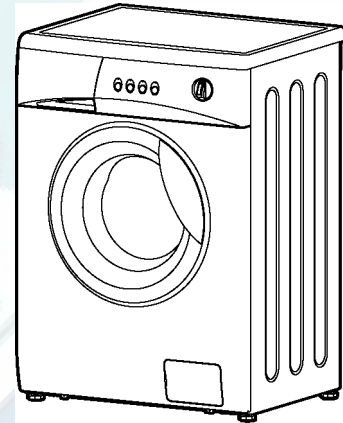


**DAEWOO**  
ELECTRONICS 0<<



**DWD-M8011/M8012/M8013. DWD-M1011/M1012/M1013**



99,9% ( ) ,

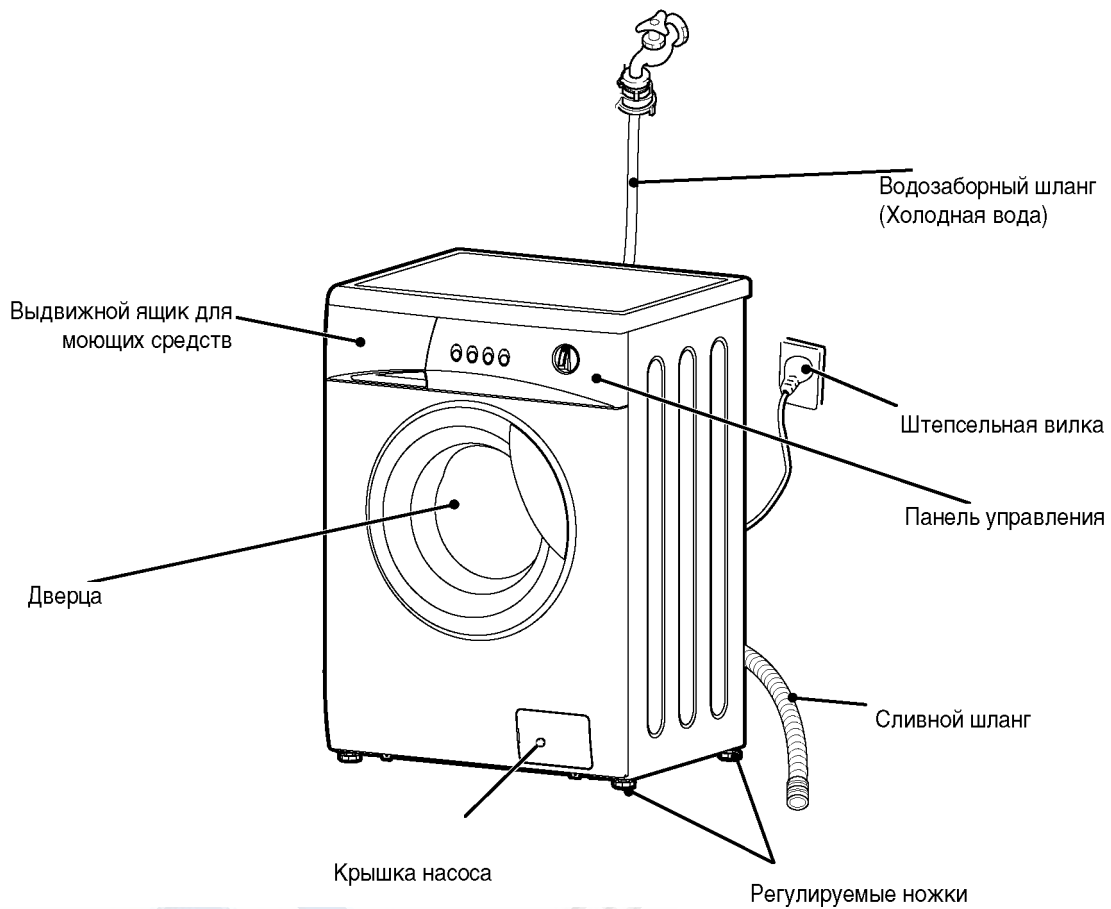
.....	2
.....	3
.....	4
.....	6
.....	6
.....	8
.....	9
.....	10
.....	11
.....	12
.....	13
.....	14
.....	15

DAEWOO

DAEWOO.

**Примечание:**

Внешний вид устройства может варьироваться в зависимости от модели.  
Данная иллюстрация отображает наличие различных функций у разных моделей стиральных машин.  
Некоторые модели могут не содержать всех функций, указанных на иллюстрации.



( - 1 : 1 .)		( 3 .)	( )



( , , . .)

.....

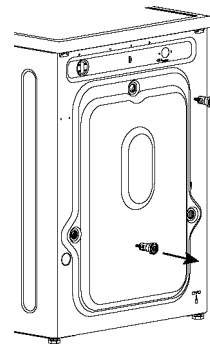
( , )

( : )

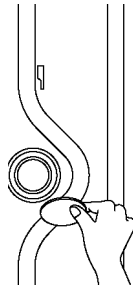
1.

(3 .)

3.



).



2.

3

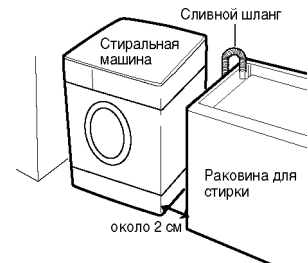
10

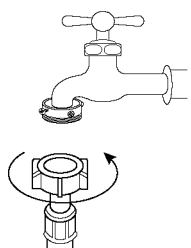
00 .

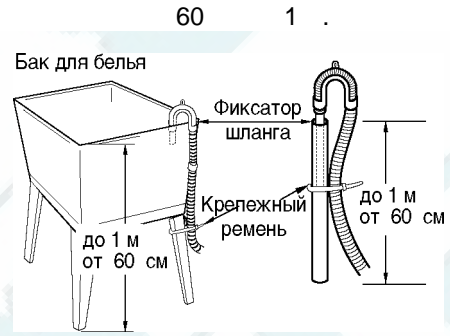
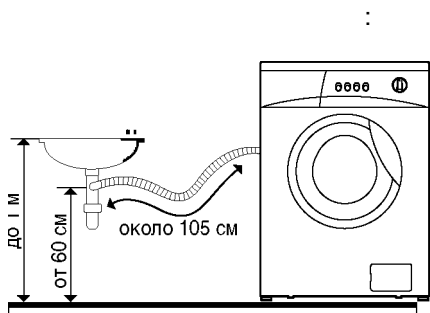
2 )

(10 )

, 3



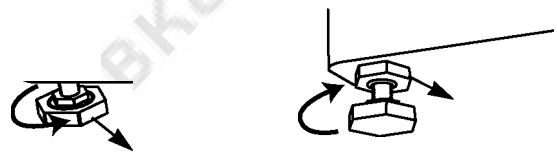
 <p>1. Прочно подсоедините водозаборный шланг к крану.</p>	 <p>2. Прикрепите другой конец шланга к водозаборному клапану.</p>
---	--



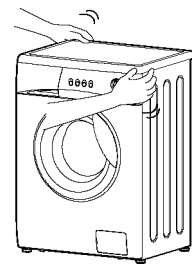
1

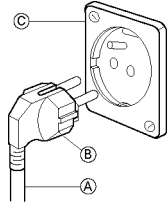


2



@

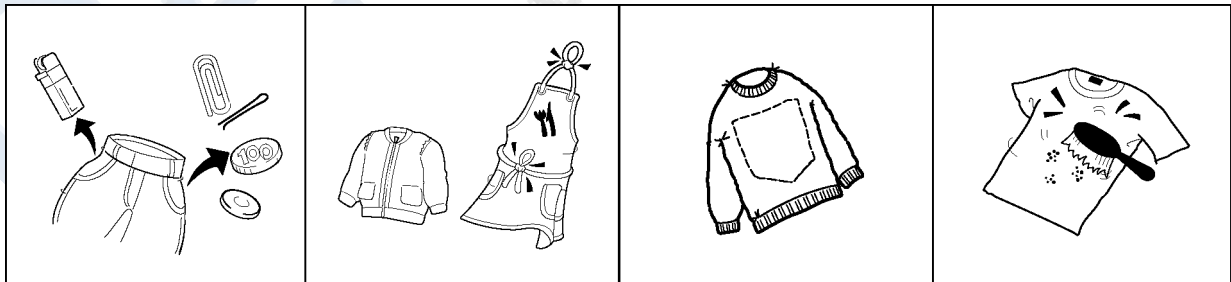




( . . ). ( . . )  
( . . ).



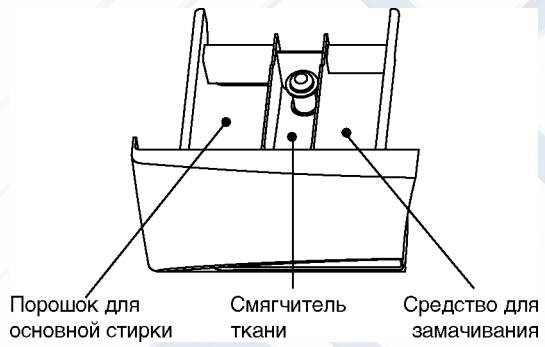
-	-
-	-
-	-
	« » . 21).





1

2



( . . . 12).

7

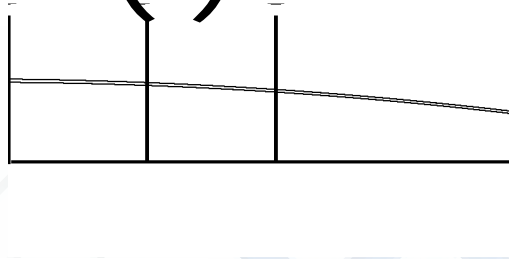
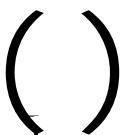


/

-

/

+



/

(

)

(

,

)

+



	( , ^)	40		+		
		60				
		60 /				
	95					
	, ^					
30		30		+	1.0	
	,	40		+	2.5	
		60				
		60 /				
	», «	40		+	1.0	

О

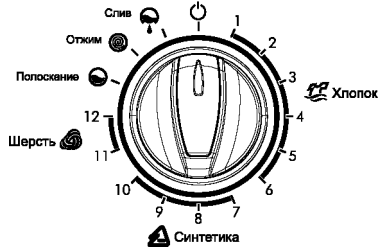
® : « » « »

®

^

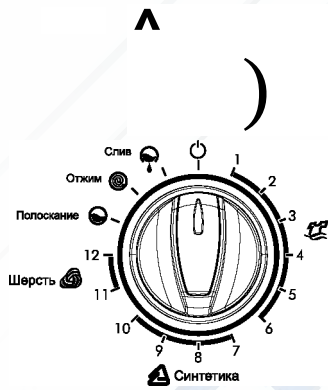
^

^



^ ^ ^

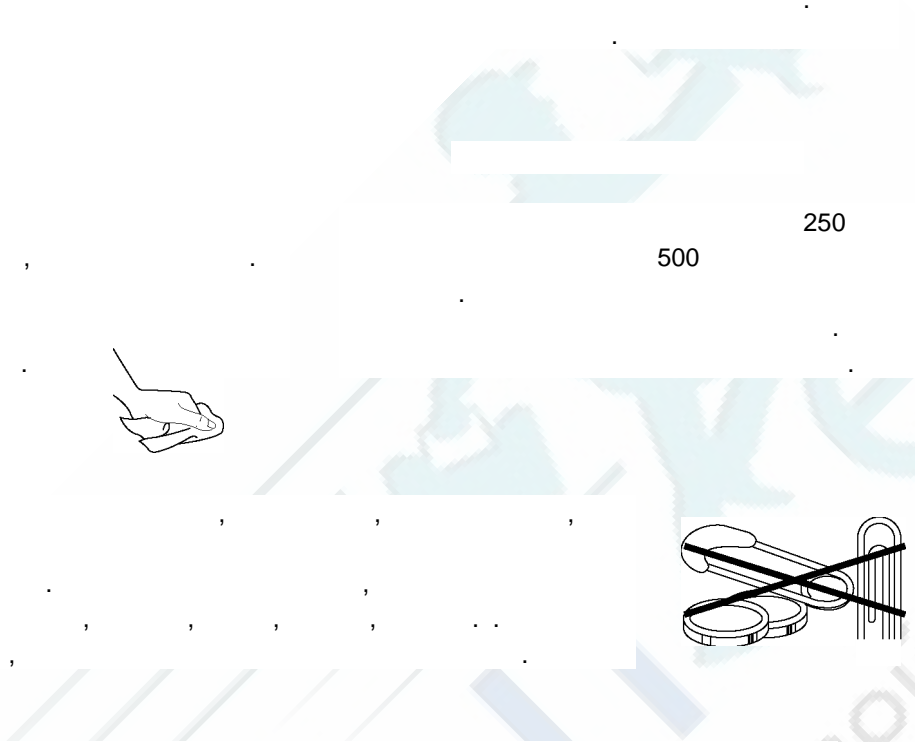
^ ^ ^



Off ( ^ ),

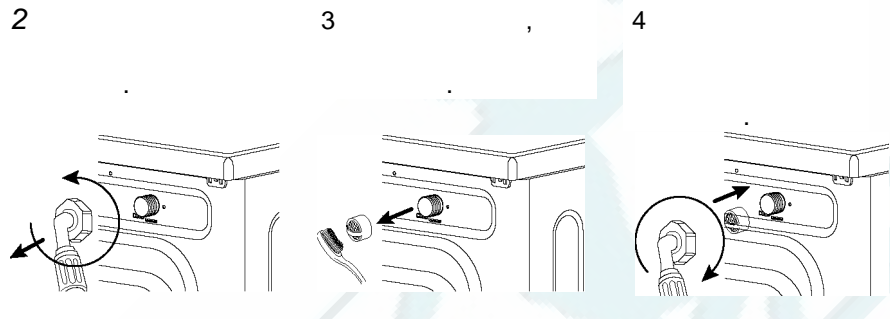
Off ( ^ )

10

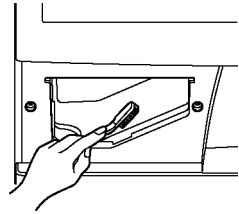
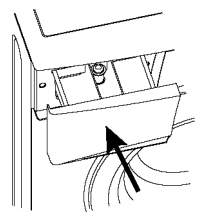
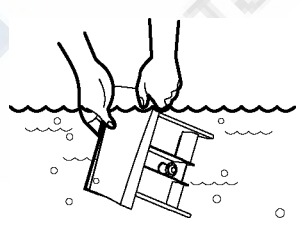
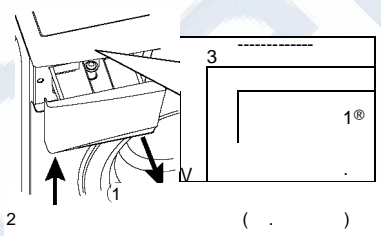
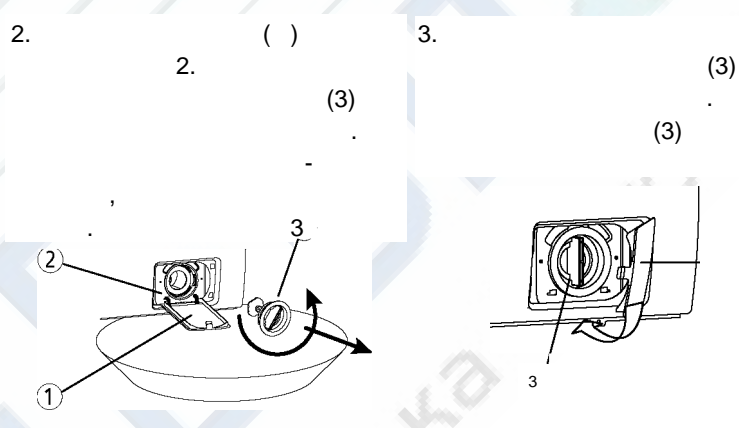
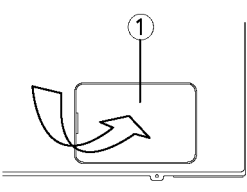


-	-
-	-
-	-
-	-

( )



1. Откройте крышку (1) при помощи монетки. Снимите крышку (1).





---

		( )
	/	/
		( )
	1	

	DWD-M8011/M8021/M8031	DWD-M1011/M1012/M1013
( )	595 X 440 1 850 ( )	
( )	54 ( ) / 57 ( )	
	41	42
( )	800	1000
	0,03 ~ 0,8 (0,3 / <sup>2</sup> ~ 8 / <sup>2</sup> )	

